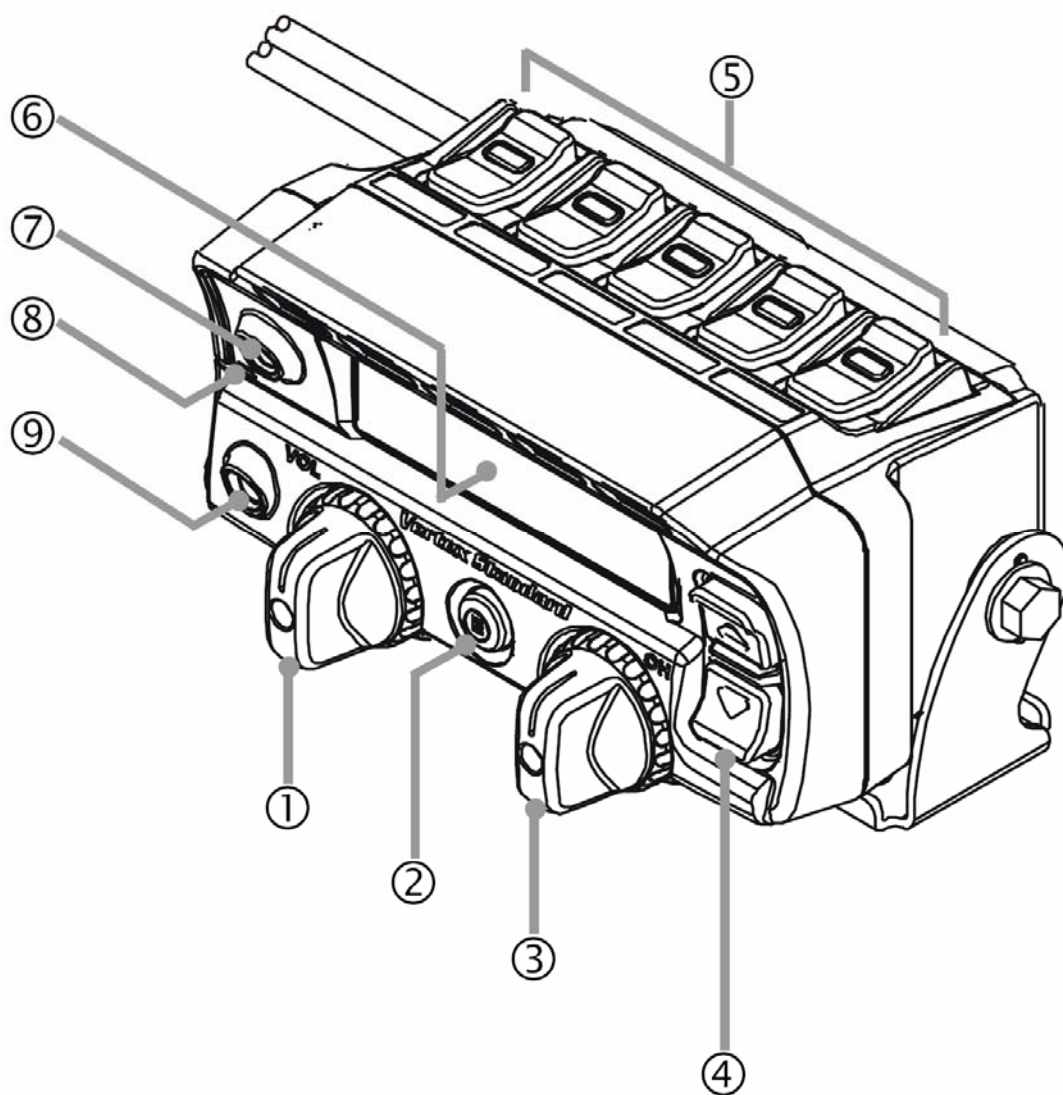




**Удаленная панель управления
радиостанцией для мотоцикла CNT-5000**

**«КОМПАС+РАДИО»
Москва 2007 г**



1. Выключатель питания и регулятор громкости.

Включает и выключает радиостанцию, и регулирует громкость

2. Программируемая функциональная кнопка (PF).

Эту кнопку можно запрограммировать на выполнение особых функций, например переключение мощности передатчика, мониторинг, подсветка, общий вызов, аварийный вызов. Выбор определяется требованиями вашей сети, а программируется дилером VERTEX STANDARD.

3. Ручка выбора канала.

Выбирает рабочий канал.

4. Кнопки ▲▼.

Нажатие этих кнопок переключает каналы в текущей группе (а также отображаемый номер или имя группы). Удержание кнопки нажатой более секунды вызывает автоповтор функции.

5. Другие программируемые функциональные кнопки (PF).

Эти кнопки можно запрограммировать на выполнение особых функций, например переключение мощности передатчика, мониторинг, подсветка, общий вызов, аварийный вызов. Выбор определяется требованиями вашей сети, а программируется дилером VERTEX STANDARD.

6. Жидкокристаллический дисплей.

Показывает каналы и имена групп (до 8 алфавитно-цифровых символов), статус и идентификационную информацию, а также сообщения об ошибках. Дополнительные индикаторы на дисплее указывают на приоритетный канал и на выбор/невыбор каналов для сканирования.

7. Индикатор TX/BUSY.

Горит красным при передаче; горит зеленым, если канал занят.

8. Аварийный микрофон

Находится прямо позади этого маленького отверстия. Работает при активизации функции «авария».

9. Индикатор SQC

Горит оранжевым цветом при некорректных установках.

Монтажный комплект RMK-5000B

Монтажный комплект **RMK-5000B** позволяет монтировать радиостанции **VX-4000/5500/6000** в удалении, установив управляющую панель **CNT-5000** в удобном месте.

Комплект поставки

В комплекте **RMK-5000B** поставляются:

Адаптер радиостанции	1 шт.
Плата крепления кабелей	1 шт.
Соединительный кабель (для внешней гарнитуры/РТТ)	1 шт.
Плата крепления разъема громкоговорителя	1 шт.
Кабельные стяжки	2 шт.
Винты (М4 х 8В)	4 шт.

Если какие-либо части отсутствуют или повреждены, сразу свяжитесь с дилером.

Опции

CNT-5000	Управляющая панель для установки на мотоцикле
MH-53A8A	Усиленный микрофон с системой подавления шума
MLS-200	Внешний громкоговоритель