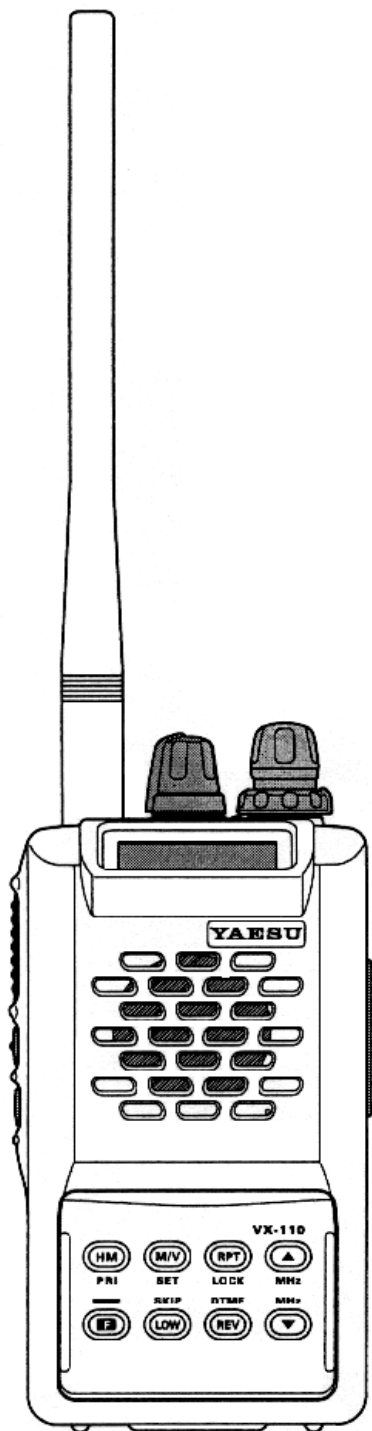




VX-110
Носимая
радиостанция
Руководство по
эксплуатации



СЕРТИФИКАТ
СООТВЕТСТВИЯ
ГОССТАНДАРТ РОССИИ
РОСС.JP.МЕ30.В00675

«КОМПАС+РАДИО»
Москва 2001 г.

Содержание

| | | | |
|---|----|--|----|
| Введение | 3 | Работа с памятью | 17 |
| Органы управления, индикации и соединения | 4 | Запись в память | 17 |
| Аксессуары и дополнительное оборудование | 5 | Запоминание независимых частот передачи | 17 |
| Основные операции | 5 | Вызов из памяти | 17 |
| Установка и удаление батареи | 5 | Запоминание «домашнего» канала | 17 |
| Установка антенны | 6 | Маркировка ячеек памяти | 17 |
| Включение и выключение питания | 7 | Маскировка ячеек памяти | 18 |
| Установка уровня громкости | 7 | Режим выборки из памяти | 19 |
| Установка уровня шумоподавления | 7 | Сканирование | 19 |
| Передача | 7 | Выбор метода возобновления сканирования | 19 |
| Установка рабочей частоты | 8 | Установка режима возобновления | 19 |
| Изменение уровня мощности передатчика . . | 8 | Сканирование диапазона | 20 |
| Изменение шага установки частоты | 8 | Сканирование каналов из памяти | 20 |
| Работа через ретранслятор | 8 | Отмена канала из памяти при сканировании | 20 |
| Автоматический сдвиг частоты | 9 | Автоматическая подсветка канала при паузе сканирования | 20 |
| Принудительный сдвиг частоты | 9 | Звуковой сигнал | 21 |
| Установка сдвига частоты передачи | 9 | Режим интеллектуального поиска | 21 |
| Блокирование клавиатуры | 9 | Установка режима поиска | 21 |
| Дополнительные операции | 10 | Запись результатов поиска в память | 22 |
| Установка сохранения батареи в режиме приема, передачи | 11 | Сканирование приоритетного канала (двойное прослушивание) | 22 |
| Подсветка клавиатуры и экрана | 11 | Работа с DTMF | |
| Функция автоматического отключения питания | 11 | Автоматический набор DTMF | 23 |
| Блокировка передачи на занятом канале | 12 | Посылка DTMF набора | 23 |
| Запрет индикатора «Занят/Передача» | 12 | Работа в системе автоматического оповещения | 23 |
| Контроль напряжения батареи | 12 | Установка системы автоматического оповещения и работа с корреспондентом . | 24 |
| Запрет звукового сигнала при пользовании клавиатурой | 12 | Установка времени опроса корреспондента | 24 |
| Таймер окончания передачи | 13 | Установка сигнала предупреждения | 24 |
| Автоматическая идентификация номера | 13 | Установка идентификатора кодом Морзе . | 25 |
| Работа с тональным шумоподавителем | 14 | Сопряжение с пакетным контроллером . . | 25 |
| Работа с цифровым шумоподавителем | 15 | Сброс | 25 |
| Поиск тона сканированием | 16 | Клонирование | 26 |
| Сканирование при работе с тоном | 16 | Режим установок | 27 |
| Звонок при работе с тональным / цифровым ШП | 16 | Технические характеристики | 28 |

Введение

VX -110 – компактная носимая ЧМ радиостанция, предназначенная для любительской связи в диапазоне 2 метра. Корпус радиостанции, органы управления и соединения защищены от воздействия тумана и дождя. Несущая рама выполнена методом литья под давлением, что обеспечивает высокую конструктивную прочность.

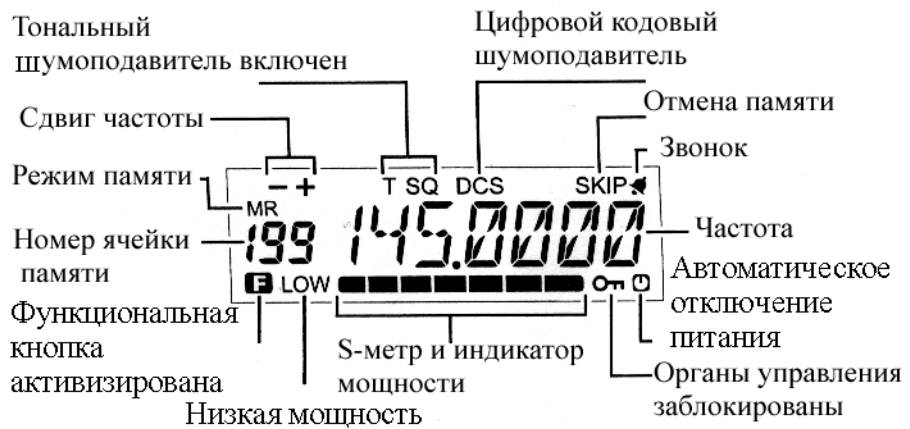
Восьми - кнопочная многофункциональная клавиатура обеспечивает первичное программирование с возможностью записи частот в 209 ячеек памяти и одного «домашнего» канала. Каждая ячейка памяти позволяет запомнить частоты приема, передачи, а также тон или код шумоподавителя. Функция сканирования обеспечивает возможность одновременного прослушивания приоритетного канала и каналов, записанных в память. Функция автоматического набора номеров позволяет хранить в памяти до девяти шестнадцатизначных номеров для быстрого набора.

Жидкокристаллический дисплей отображает рабочую частоту, номер выбранной ячейки памяти, тон CTCSS и шкалу S - метра. Система сохранения ресурса энергии может быть установлена оператором для оптимального соотношения времени паузы и прослушивания частоты. Новая функция автоматического отключения питания позволяет сохранить ресурс батареи.

Подсветка клавиатуры и экрана, а также звуковое подтверждение нажатия кнопок, облегчает использование этой радиостанции при недостаточной освещенности.

Прочтите, пожалуйста, это руководство полностью, чтобы изучить все свойства радиостанции **VX - 110**.

Органы управления, индикации и соединения



Аксессуары и дополнительное оборудование

Комплект основной поставки с радиостанцией VX - 110

| | |
|------------------------------------|--|
| FNB - 64 | Никель - кадмиевая батарея 7,2В, 700 мАч |
| NC - 72C/F/U | Зарядное устройство |
| Клипса для ношения на ремне | |
| Антенна | |
| Руководство по эксплуатации | |
| Гарантийная карта | |

Дополнительное оборудование

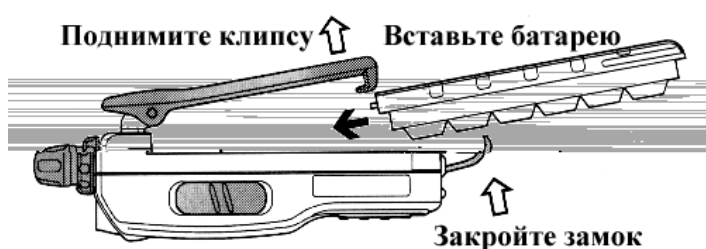
| | |
|--------------------|---|
| FNB - V57 | Никель - кадмиевая батарея 7,2В, 1100 мАч |
| FNB - 64 | Никель - кадмиевая батарея 7,2В, 700 мАч |
| FBA - 25 | Корпус для 6 батарей типа АА |
| NC - 72C | Сетевое 240В зарядное устройство для FND-64 |
| NC - 72F | Сетевое 220В зарядное устройство для FND-64 |
| NC - 72U | Сетевое 230В зарядное устройство для FND-64 |
| NC - 73 | Быстрое зарядное устройство |
| VAC - 400 | Быстрое зарядное устройство |
| MH - 34B4B | Выносной коммуникатор громкоговоритель / микрофон |
| MH - 37A4B | Гарнитура скрытого ношения |
| VC - 25 | Головная гарнитура с функцией VOX |
| E - DC - 5B | Кабель питания от автомобиля с фильтром |
| E - DC - 6 | Кабель питания от внешнего источника |
| CN - 3 | Переходник BNC - SMA |
| CT - 44 | Микрофонный адаптер - переходник |
| YHA - 62 | Гибкая антенна |
| CT - 27 | Кабель для клонирования |

Дополнительное оборудование в комплект основной поставки VX - 110 не входит. Состав дополнительного оборудования может меняться: некоторые устройства применимы как стандартные в соответствии с местными правилами и требованиями, другие могут быть неприменимы в некоторых регионах. Согласуйте с дилером перечень дополнительного оборудования.

Основные операции

Установка и удаление батареи

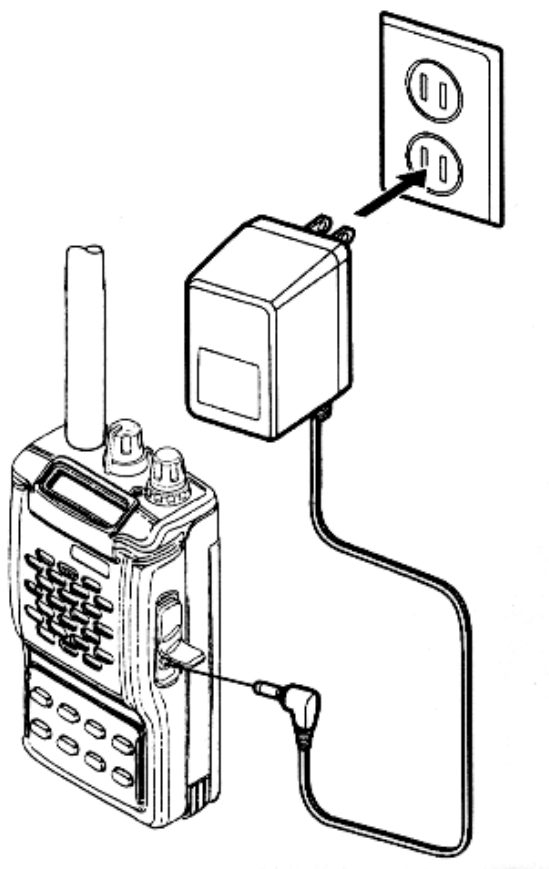
Для установки батареи, держите радиостанцию в левой руке, так чтобы ладонь была на громкоговорителе, и нажмите большим пальцем на верхнюю часть клипсы. Вставьте батарею в батарейный отсек на задней стороне радиостанции до упора и отпустите клипсу, затем закройте батарею замком до щелчка.



Для удаления батареи, выключите радиостанцию и снимите защитный чехол. Откройте замок батареи, затем нажмите на верхнюю часть клипсы, поднимите нижнюю часть батареи и удалите ее из радиостанции.

Внимание! Не пытайтесь вскрыть какой-либо элемент никель-кадмиевой батареи, так как это может привести к несчастному случаю.

Если батарея раньше не использовалась или разрядилась в процессе работы, то Вы можете зарядить аккумуляторную батарею при помощи зарядного устройства NC -72C/F/U, подключив его к гнезду «Внешнее питание», как это показано на рисунке.

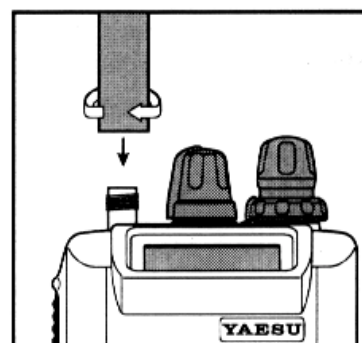


Установка антенны

Удерживая в одной руке радиостанцию, накрутите антенну на антенный разъем до упора. Не прилагайте при наворачивании чрезмерных усилий.

Примечание:

- Никогда не включайте радиостанцию на передачу без антенны.
- При подключении антенны к разъему, вращайте ее, удерживая за основание, но не за верхнюю часть.



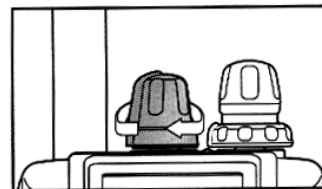
○ Необходимо помнить, что использование этой радиостанции в непосредственной близости от базовой станции или ретранслятора, может привести к повреждению входной цепи Вашей радиостанции. Используйте, в этом случае, режекторный фильтр коаксиального типа с полосой подавления 144 - 148 МГц.

Включение и выключение питания

① Убедитесь, что аккумуляторная батарея установлена в радиостанцию.

② Подключите антенну к разъему на верхней панели.

③ Включите питание радиостанции, повернув ручку управления громкостью по часовой стрелке до щелчка. При этом Вы услышите короткий звуковой сигнал.

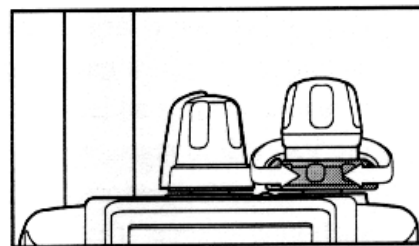


Установка уровня громкости

Вращением ручки управления громкостью установите требуемый уровень звука. Вращение ручки по часовой стрелке увеличивает уровень громкости.

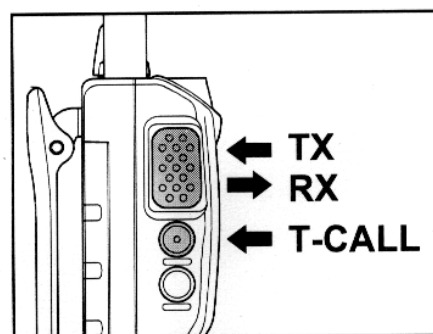
Установка уровня шумоподавления

Установку уровня шумоподавления следует выполнять при включенном питании радиостанции и установленном уровне громкости. Если в канале присутствует сигнал, то выберите свободный канал, используя ручку переключателя каналов. Индикатор «занят / передача» будет светиться зеленым цветом. Медленно вращая правую нижнюю ручку по часовой стрелке, остановите ее в точке, где исчезнут собственные шумы приемника и индикатор погаснет. Если уровень шумоподавления установлен дальше по часовой стрелке, то чувствительность приемника будет ухудшаться. Как только сигнал, превышающий порог шумоподавления, поступит на вход радиостанции, шумоподавитель откроется, и индикатор будет светиться зеленым цветом.



Передача

Перед тем, как Вы решили передать сообщение в эфир, убедитесь, что выбранный для работы канал не занят, и индикатор «занят / передача» не светится зеленым цветом. Нажмите кнопку **PTT** и удерживайте ее до окончания сообщения. В процессе передачи индикатор «занят / передача» будет светиться красным цветом и на экране появится графическая линейка, указывающая излучаемый уровень мощности. Чтобы вернуться в режим приема, отпустите кнопку **PTT**. Если используется радиостанция версии «В», то нажмите кнопку «T - CALL» (расположена под **PTT**), чтобы послать тон 1750 Гц, открывающий доступ к ретранслятору.



Установка рабочей частоты

Убедитесь, что клавиатура не заблокирована, нажмите кнопку **[M/V(SET)]**, чтобы выбрать режим «установки частоты».

Имеется несколько вариантов установки частоты на радиостанции **VX-110**:

- установка частоты с выбранным шагом.
- установка частоты с шагом 1МГц с помощью кнопок ▼ ▲.
- установка частоты с помощью ручки переключателя каналов.

Для настройки на заданную частоту ручкой переключателя каналов, наблюдайте за изменением частоты на экране. Каждое переключение этой ручкой приводит к изменению частоты, в соответствии с заранее установленным шагом. Вы можете использовать также кнопки ▼ ▲ для установки частоты, но если нажатие на одну из этих кнопок продлится более 0,5 секунды, то начнется процесс сканирования. Для остановки сканирования нажмите одну из этих кнопок еще раз. Описание этого процесса будет приведено ниже.

Чтобы изменить частоту настройки с шагом 1 МГц, нажмите кнопку **F**, а затем одну из кнопок ▼ ▲ или поверните ручку переключателя каналов. Нажатие кнопок ▼ ▲ сопровождается звуковым сигналом. После окончания установки частоты, нажмите еще раз кнопку **F** или подождите пять секунд.

Изменение уровня мощности передатчика

Вы можете выбрать один из трех уровней мощности передатчика Вашей радиостанции **VX-110**. Точное значение мощности будет изменяться в зависимости от напряжения питания. При использовании штатной аккумуляторной батареи **FNB - 64**, уровни выходной мощности передатчика будут составлять:

высокий - 5 Вт; средний - 2 Вт; низкий - 0,5 Вт.

Чтобы изменить уровень мощности:

- ① Нажмите кнопку **F**, а затем немедленно - кнопку **[LOW (SKIP)]**.
- ② Поворотом ручки переключателя каналов выберите необходимый уровень «**LOW**», «**MID**» или «**HIGH**».
- ③ Нажмите кнопку **PTT** для сохранения вновь выбранного значения и выхода на обычный режим работы.

Изменение шага установки частоты

Для изменения шага установки частоты выполните следующую процедуру:

- ① Нажмите кнопку **F**, а затем немедленно - кнопку **[M/V(SET)]**, для того, чтобы войти в режим установок.
- ② Поворотом ручки переключателя каналов выберите раздел меню # 5 («**STEP**»).
- ③ Нажмите кнопку **F**, чтобы разрешить изменение текущего значения.
- ④ Поворотом ручки переключателя каналов выберите шаг 5, 10, 12.5, 15, 20, 25 или 50 кГц.
- ⑤ Нажмите кнопку **PTT** для сохранения вновь выбранного значения и выхода на обычный режим работы.

Работа через ретранслятор

Функция автоматического сдвига частоты в радиостанции **VX-110** обеспечивает сдвиг частоты передатчика при настройке на участок диапазона, отведенный для работы через ретранслятор. Если эта функция разрешена, то в левой верхней части экрана будет присутствовать маленький символ « - » или « + », показывая,

что сдвиг активизирован, и нажатие кнопки **РТТ** приведет к изменению частоты передачи на величину установленного сдвига.

Автоматический сдвиг частоты

Чтобы разрешить данный режим, выполните следующую процедуру:

- ① Нажмите кнопку **F**, а затем немедленно - кнопку **[M/V(SET)]** для того, чтобы войти в режим установок.
- ② Поворотом ручки переключателя каналов выберите раздел меню # 2 («ARS»).
- ③ Нажмите кнопку **F**, чтобы разрешить изменение текущего значения.
- ④ Поворотом ручки переключателя каналов выберите «ON».
- ⑤ Нажмите кнопку **РТТ** для сохранения вновь выбранного значения и выхода на обычный режим работы.

Вызывной тон

Если ретранслятор имеет тон доступа 1750Гц, то Вы можете перестроить кнопку, расположенную ниже кнопки **РТТ**, таким образом, что при нажатии **РТТ**, тон 1750 Гц будет послан в эфир.

Принудительный сдвиг частоты

Если сдвиг частоты активизирован, то символ « - » или « + », присутствует на экране. Но если Вам необходимо установить сдвиг при настройке радиостанции за пределом частот работы ретранслятора, то Вы можете активизировать сдвиг принудительно:

- ① Нажмите кнопку **F**, а затем немедленно - кнопку **[M/V(SET)]**, для того, чтобы войти в режим установок.
- ② Поворотом ручки переключателя каналов выберите раздел меню # 3 («RPT»).
- ③ Нажмите кнопку **F**, чтобы разрешить изменение текущего значения.
- ④ Поворотом ручки переключателя каналов выберите требуемое направление сдвига (-RPT, +RPT или SIMP).
- ⑤ Нажмите кнопку **РТТ** для сохранения вновь выбранного значения и выхода на обычный режим работы.

Установка сдвига частоты передачи

Сдвиг частоты передачи, как правило, имеет постоянное значение. Однако, Вы можете изменить величину сдвига, если это необходимо:

- ① Нажмите кнопку **F**, а затем немедленно - кнопку **[M/V(SET)]**, для того, чтобы войти в режим установок.
- ② Поворотом ручки переключателя каналов выберите раздел меню # 4 («SHIFT»).
- ③ Нажмите кнопку **F**, чтобы разрешить изменение текущего значения.
- ④ Поворотом ручки переключателя каналов выберите новое значение сдвига частоты.
- ⑤ Нажмите кнопку **РТТ** для сохранения вновь выбранного значения и выхода на обычный режим работы.

Блокирование клавиатуры


Для предотвращения случайного изменения частоты или непреднамеренной передачи, клавиатура и другие органы управления радиостанции могут быть заблокированы. Существуют следующие варианты блокирования:

- **КЛАВИАТУРА** - блокируется клавиатура на передней панели.

- ПЕРЕКЛЮЧАТЕЛЬ КАНАЛОВ - блокируется переключатель каналов на верхней панели.
- КЛАВИАТУРА + ПЕРЕКЛЮЧАТЕЛЬ КАНАЛОВ - блокируется клавиатура и переключатель каналов.
- РТТ - блокируется кнопка включения режима передачи.
- КЛАВИАТУРА + РТТ - блокируется клавиатура и кнопка включения режима передачи.
- ПЕРЕКЛЮЧАТЕЛЬ КАНАЛОВ + РТТ - блокируется переключатель каналов и кнопка включения режима передачи.
- ВСЕ - блокируются все органы управления.

Для блокирования по одному из перечисленных вариантов выполните следующую процедуру:

- ① Нажмите кнопку **F**, а затем немедленно - кнопку **[M/V(SET)]**, для того, чтобы войти в режим установок.
- ② Поворотом ручки переключателя каналов выберите раздел меню # 30 («LK MODE»).
- ③ Нажмите кнопку **F**, чтобы разрешить режим блокирования, который определяет какая функция, будет блокирована.
- ④ Поворотом ручки переключателя каналов выберите один из вариантов блокирования.
- ⑤ Сделав свой выбор, кратковременно нажмите кнопку **РТТ**, чтобы запомнить новую установку и вернуться в обычный режим работы.
- ⑥ Для активизации функции блокирования нажмите кнопку **F**, а затем нажмите кнопку **[RPT(LOCK)]**.

Символ «  » появится на экране. Для отмены блокирования, опять нажмите кнопку **F**, а затем кнопку **[RPT(LOCK)]**.

Дополнительные свойства

Установка сохранения батареи в режиме приема

Важным свойством радиостанции **VX -110** является возможность использования режима экономичного расходования аккумуляторной батареи. При активизации этого режима приемник радиостанции периодически находится в «спящем» состоянии и состоянии прослушивания рабочего канала. Применение этого режима уменьшает среднее значение тока потребления и позволяет Вам изменять соотношение времени «спящего» и активного состояний, используя системное меню:

- ① Нажмите кнопку **F**, а затем немедленно - кнопку **[M/V(SET)]**, для того, чтобы войти в режим установок.
- ② Поворотом ручки переключателя каналов выберите раздел меню # 8 («RX SAVE»).
- ③ Нажмите кнопку **F**, чтобы разрешить установку параметров в этом разделе.
- ④ Поворотом ручки переключателя каналов выберите требуемое время «спящего» состояния. Допустимые значения времени составляют 200 мс, 300 мс, 500 мс, 1с и 2 секунды или Выключено. Заводская установка имеет значение 200 мс.
- ⑤ Сделав свой выбор, кратковременно нажмите кнопку **РТТ**, чтобы запомнить новую установку и вернуться в обычный режим работы.

Если Вы работаете в режиме передачи данных (пакетный режим), то режим сохранения должен быть выключен, иначе принимаемые «пакеты» данных будут повреждены.

Установка сохранения батареи в режиме передачи

VX-110 позволяет использовать режим экономичного расходования аккумуляторной батареи в режиме передачи. При активизации этого режима, уровень мощность передатчика автоматически снижается, если последний принятый сигнал имел очень высокий уровень.

Для активизации этого режима выполните следующую процедуру:

- ① Нажмите кнопку **F**, а затем немедленно - кнопку **[M/V(SET)]**, для того, чтобы войти в режим установок.
- ② Поворотом ручки переключателя каналов выберите раздел меню # 9 («TX SAVE»).
- ③ Нажмите кнопку **F**, чтобы разрешить установку параметров в этом разделе.
- ④ Поворотом ручки переключателя каналов выберите состояние ON.
- ⑤ Сделав свой выбор, нажмите кнопку **PTT**, чтобы запомнить новую установку и вернуться в обычный режим работы.

Подсветка клавиатуры и экрана

Радиостанция **VX-110** имеет возможность использовать подсветку при работе в темное время суток. Возможно использование одного из трех вариантов подсветки:

- **КЛАВИАТУРА** - нажатие любой кнопки (за исключением PTT), включает на 5 секунд подсветку, а затем подсветка автоматически отключится.
- **5 сек** - нажатие кнопки «Подсветка», включает на 5 секунд подсветку, а затем подсветка автоматически отключится.
- **ПЕРЕКЛЮЧАТЕЛЬ** - нажатие кнопки «Подсветка» включает и следующее нажатие - выключает подсветку.

Для активизации этого режима выполните следующую процедуру

- ① Нажмите кнопку **F**, а затем немедленно - кнопку **[M/V(SET)]**, для того, чтобы войти в режим установок.
- ② Поворотом ручки переключателя каналов выберите раздел меню # 19 («LMP MODE»).
- ③ Нажмите кнопку **F**, чтобы разрешить изменение текущего значения.
- ④ Поворотом ручки переключателя каналов выберите один из трех вариантов подсветки.
- ⑤ Нажмите кнопку **PTT** для сохранения вновь выбранного значения и выхода в обычный режим работы.

Функция автоматического отключения питания

Функция автоматического отключения питания помогает продлить срок работы аккумуляторной батареи, используя отключение питания радиостанции после периода времени, определенного пользователем, в течении, которого не были использованы кнопки или переключатель каналов. Для выбора имеются следующие интервалы времени 0,5 / 1 / 3 / 5 / 8 часов, после которого питание радиостанции отключается. Если данная функция не активизирована, то на экране присутствует титр «Off», что является заводской установкой.

Для активизации этого режима выполните следующую процедуру:

- ① Нажмите кнопку **F**, а затем немедленно - кнопку **[M/V(SET)]**, для того, чтобы войти в режим установок.
- ② Поворотом ручки переключателя каналов выберите раздел меню # 10 («АРО»).
- ③ Нажмите кнопку **F**, чтобы разрешить изменение текущего значения.
- ④ Поворотом ручки переключателя каналов выберите требуемый интервал времени, после которого радиостанция автоматически выключится.
- ⑤ Нажмите кнопку **PTT** для сохранения вновь выбранного значения и выхода в обычный режим работы.

Блокировка передачи на занятом канале

Блокировка передачи на занятом канале запрещает выход на передачу радиостанции, если в канале присутствует сигнал, превышающий собственный шум приемника. Начальная (заводская) установка этой функции - **ВЫКЛЮЧЕНО**. Для активизации этого режима выполните следующую процедуру:

- ① Нажмите кнопку **F**, а затем немедленно - кнопку **[M/V(SET)]**, для того, чтобы войти в режим установок.
- ② Поворотом ручки переключателя каналов выберите раздел меню #21 («BCLO»).
- ③ Нажмите кнопку **F**, чтобы разрешить изменение текущего значения.
- ④ Поворотом ручки переключателя каналов установите значение ON.
- ⑤ Нажмите кнопку **PTT** для сохранения вновь выбранного значения и выхода в обычный режим работы.

Запрет индикатора «Занят/Передача»

Ресурс аккумуляторной батареи можно незначительно сохранить, запретив свечение индикатора «Занят/Передача». Для активизации этого режима выполните следующую процедуру:

- ① Нажмите кнопку **F**, а затем немедленно - кнопку **[M/V(SET)]**, для того, чтобы войти в режим установок.
- ② Поворотом ручки переключателя каналов выберите раздел меню #11 («TRX LED»).
- ③ Нажмите кнопку **F**, чтобы разрешить изменение текущего значения.
- ④ Поворотом ручки переключателя каналов установите значение OFF.
- ⑤ Нажмите кнопку **PTT** для сохранения вновь выбранного значения и выхода в обычный режим работы.

Контроль напряжения батареи

Радиостанция **VX-110** позволяет измерять текущее значение аккумуляторной батареи. Для активизации этого режима выполните следующую процедуру:

- ① Нажмите кнопку **F**, а затем немедленно - кнопку **[M/V(SET)]**, для того, чтобы войти в режим установок.
- ② Поворотом ручки переключателя каналов выберите раздел меню #35 («ВАТТ»).
- ③ Нажмите кнопку **F**, чтобы проверить напряжение батареи.
- ④ Чтобы вернуться в обычный режим, нажмите кнопку **F**, затем - кнопку **PTT**.

Запрет звукового сигнала при пользовании клавиатурой

Если звуковой сигнал, сопровождающий нажатие кнопок клавиатуры, создает неудобство, то он может быть запрещен следующей процедурой:

- ① Нажмите кнопку **F**, а затем немедленно - кнопку **[M/V(SET)]**, для того, чтобы войти в режим установок.
 - ② Поворотом ручки переключателя каналов выберите раздел меню #15 («KEY VP»).
 - ③ Нажмите кнопку **F**, чтобы разрешить изменение текущего значения.
 - ④ Поворотом ручки переключателя каналов установите значение OFF.
 - ⑤ Нажмите кнопку **PTT** для сохранения вновь выбранного значения и выхода на обычный режим работы.
- Если Вы хотите вновь разрешить звуковой сигнал, то повторите процедуру, изменив в пункте ④ значение «OFF» на «ON».

Вызывной тон 1750 Гц

Если ретранслятор, расположенный в Вашем регионе, требует для доступа наличие вызывного тона 1750 Гц (типовое значение для Европы), то Вы можете установить кнопку **МОНИТОР** для выполнения функции «вызывной тон». Для изменения функции этого переключателя, выполните следующую процедуру:

- ① Нажмите кнопку **F**, а затем немедленно - кнопку **[M/V(SET)]**, для того, чтобы войти в режим установок.
- ② Поворотом ручки переключателя каналов выберите раздел меню #18 («MON/TCL»).
- ③ Нажмите кнопку **F**, чтобы разрешить изменение текущего значения.
- ④ Поворотом ручки переключателя каналов выберите значение «T.CALL».
- ⑤ Нажмите кнопку **PTT** для сохранения вновь выбранного значения и выхода в обычный режим работы.

Таймер окончания передачи

Таймер окончания передачи обеспечивает сохранность ресурса аккумуляторной батареи, посредством отключения режима передачи в соответствии с заранее установленным значением. Использование этого режима не допускает чрезмерно продолжительной передачи, что может происходить из-за случайно зажатой кнопки **PTT** на выносной гарнитуре, и может привести к полному, преждевременному разряду аккумуляторной батареи. Начальная (заводская) установка этой функции - **ВЫКЛЮЧЕНО**, но Вы можете активизировать режим таймера, выполнив следующую процедуру:

- ① Нажмите кнопку **F**, а затем немедленно - кнопку **[M/V(SET)]**, для того, чтобы войти в режим установок.
- ② Поворотом ручки переключателя каналов выберите раздел меню #20 («TOT»).
- ③ Нажмите кнопку **F**, чтобы разрешить изменение текущего значения.
- ④ Поворотом ручки переключателя каналов установите требуемое максимальное время (1 мин., 2,5 мин., 5 мин. Или 10 мин.).
- ⑤ Нажмите кнопку **PTT** для сохранения вновь выбранного значения и выхода в обычный режим работы.

Автоматическая идентификация номера (АИН)

Если Вы активизировали функцию **АИН**, то записанная в память идентификатора **DTMF** последовательность будет автоматически посылаться в эфир при нажатии кнопки **PTT**. Процедура записи идентификационного номера выглядит следующим образом:

- ① Нажмите кнопку **F**, а затем немедленно - кнопку **[M/V(SET)]**, для того, чтобы войти в режим установок.
- ② Поворотом ручки переключателя каналов выберите раздел меню #34 («ANI»).
- ③ Нажмите кнопку **F**, чтобы разрешить изменение текущего значения.
- ④ Нажмите кнопку **F**, затем еще раз нажмите кнопку **F**, чтобы начать ввод букв и цифр **АИН** кода.
- ⑤ Поворотом ручки переключателя каналов выберите букву или цифру **АИН** кода. После того, как правильный символ выбран, нажмите кнопку **▲**, чтобы перейти к следующему символу **АИН** кода.
- ⑥ Повторите пункт ⑤ столько раз, сколько символов необходимо ввести для записи полного **АИН** кода.
- ⑦ После того, как правильный код **АИН** введен полностью, нажмите кнопку **F**.
- ⑧ Нажмите кнопку **РТТ** для сохранения вновь выбранного значения и выхода в обычный режим работы.

Для активизации **АИН** кода выполните следующую процедуру:

- ① Нажмите кнопку **F**, а затем немедленно - кнопку **[M/V(SET)]**, для того, чтобы войти в режим установок.
- ② Поворотом ручки переключателя каналов выберите раздел меню #34 («ANI»).
- ③ Нажмите кнопку **F**, чтобы разрешить изменение текущего значения.
- ④ Поворотом ручки переключателя каналов установите значение функции **АИН** в положение ON (Включено).
- ⑤ Нажмите кнопку **РТТ** для сохранения вновь выбранного значения и выхода в обычный режим работы.

Работа с тональным шумоподавителем

Большинство ретрансляторов запрограммированы таким образом, что для доступа в его сеть, необходимо наличие на входной несущей частоте одного из 39 фиксированных тонов низкой частоты. Такое свойство позволяет избежать ложных срабатываний ретранслятора из-за помех или из-за сигналов других передатчиков, не принадлежащих данной сети. Эта система тональных сигналов называется «**CTCSS**», что является аббревиатурой от английского выражения. Эта функция имеется в Вашей радиостанции и легко активизируется.

Установка CTCSS предусматривает два действия:

- установка частоты тона;
- установка тонального режима.

Эти действия выполняются с помощью разделов # 23 и #24 меню.

- ① Нажмите кнопку **F**, а затем немедленно - кнопку **[M/V(SET)]**, для того, чтобы войти в режим установок.
- ② Поворотом ручки переключателя каналов выберите раздел меню #23 («SQL TYP»).
- ③ Нажмите кнопку **F**, чтобы разрешить изменение текущего значения.
- ④ Поворотом ручки переключателя каналов установите символ «Т» на экране.
- ⑤ При вращении ручки переключателя каналов, рядом с символом «Т» периодически появляется символ «SQ». Когда появится символ «Т SQ», то это означает, что система тонового шумоподавления активизирована.
- ⑥ После того, как Вы выбрали режим тонового шумоподавления, нажмите кнопку **РТТ**.

- ⑦ Нажмите кнопку **F**, а затем немедленно - кнопку **[M/V(SET)]**, для того, чтобы войти в режим установок.
- ⑧ Поворотом ручки переключателя каналов выберите раздел меню #24 («TN SET»).
- ⑨ Нажмите кнопку **F**, чтобы разрешить изменение текущего значения;
- ⑩ Вращайте ручку переключателя каналов до тех пор, пока на экране появится частота тона, которая Вам необходима для использования;
- ⑪ Нажмите кнопку **F**, а затем нажмите кнопку **PTT** для сохранения выбранного значения и выхода на обычный режим работы.

Таблица CTCSS частот (Гц)

| | | | | | | | |
|-------|-------|-------|-------|-------|-------|-------|-------|
| 67.0 | 69.3 | 71.9 | 74.4 | 77.0 | 79.0 | 82.5 | 85.4 |
| 88.5 | 91.5 | 94.8 | 97.4 | 100.0 | 103.5 | 107.2 | 110.9 |
| 114.8 | 118.8 | 123.0 | 127.3 | 131.8 | 136.5 | 141.3 | 146.2 |
| 151.4 | 156.7 | 162.2 | 167.9 | 173.8 | 179.9 | 186.2 | 192.8 |
| 203.5 | 210.7 | 218.1 | 225.7 | 233.6 | 241.8 | 250.3 | -- |

Работа с цифровым шумоподавителем

Другой вид управления тоновым доступом представлен цифровым кодовым шумоподавитель **DCS**. Этот вид шумоподавления обладает более высоким защитным свойством, чем рассмотренный выше **CTCSS**. В Вашей радиостанции **VX-110** имеется устройство кодирования и декодирования **DCS**. Работа с **DCS** очень схожа с тем, что описано для **CTCSS**.

Применение DCS предполагает установку тонового режима в состоянии DCS и выбор Вами тонового кода.

- ① Нажмите кнопку **F**, а затем немедленно - кнопку **[M/V(SET)]**, для того, чтобы войти в режим установок.
- ② Поворотом ручки переключателя каналов выберите раздел меню #23 («SQL TYP»).
- ③ Нажмите кнопку **F**, чтобы разрешить изменение текущего значения.
- ④ Поворотом ручки переключателя каналов установите символ «DCS» на экране, что будет означать активизацию **DCS** кодера / декодера.
- ⑤ После того, как Вы выбрали режим **DCS**, нажмите кнопку **PTT**.
- ⑥ Повторите пункт ①, затем поворотом ручки переключателя каналов выберите раздел меню #25 («DCS SET»).
- ⑦ Нажмите кнопку **F**, чтобы разрешить изменение текущего значения.
- ⑧ Поворотом ручки переключателя каналов выберите необходимый код **DCS**.
- ⑨ Нажмите кнопку **F**, а затем нажмите кнопку **PTT** для сохранения выбранного значения и выхода в обычный режим работы.

Необходимо помнить, что система шумоподавления DCS закрывает Ваш приемник до момента получения соответствующего цифрового кода от передающей станции.

Таблица кодов DCS

| | | | | | | | | | | | | | | | | | |
|-----|-----|-----|-----|-----|-----|-----|-----|-----|-----|-----|-----|-----|-----|-----|-----|-----|-----|
| 023 | 025 | 026 | 031 | 032 | 036 | 043 | 047 | 051 | 053 | 054 | 065 | 071 | 072 | 073 | 074 | 114 | 115 |
| 116 | 122 | 125 | 131 | 132 | 134 | 143 | 145 | 152 | 155 | 156 | 162 | 165 | 172 | 174 | 205 | 212 | 223 |
| 225 | 226 | 243 | 244 | 245 | 246 | 251 | 252 | 255 | 261 | 263 | 265 | 266 | 271 | 274 | 306 | 311 | 315 |
| 325 | 331 | 332 | 343 | 346 | 351 | 356 | 364 | 365 | 371 | 411 | 412 | 413 | 423 | 431 | 432 | 445 | 446 |
| 452 | 454 | 455 | 462 | 464 | 465 | 466 | 503 | 506 | 516 | 523 | 526 | 532 | 546 | 565 | 606 | 612 | 624 |
| 627 | 631 | 632 | 654 | 662 | 664 | 703 | 712 | 723 | 731 | 732 | 734 | 743 | 754 | | | | |

Поиск тона сканированием

В том случае, когда не известны значения тонов CTCSS или кодов DCS, используемых другими станциями, Вы можете запрограммировать радиостанцию на прослушивание входящих сигналов и сканирование в поиске используемого тона. Необходимо отметить:

- Вы должны быть уверены, что прослушиваемый ретранслятор использует некоторый тон в системе CTCSS или код DCS.
- Некоторые ретрансляторы не пропускают CTCSS тон, поэтому Вы можете сканируя слушать станции, работающие на входной частоте ретранслятора, на предмет поиска рабочего тона.

Сканирование при работе с тоном

- ① Установите один из режимов работы шумоподавителя CTCSS или DCS. На экране появится соответствующая индикация «T SQ» или «DCS».
- ② Нажмите кнопку **F**, а затем немедленно - кнопку **[M/V(SET)]**, для того, чтобы войти в режим установок.
- ③ Поворотом ручки переключателя каналов выберите раздел меню «TN SET».
- ④ Нажмите кнопку **F**, а затем нажмите кнопку и удерживайте нажатой кнопку **▲** или **▼**, чтобы запустить процесс сканирования для входящих CTCSS тонов или DCS кодов.
- ⑤ Если при сканировании радиостанция обнаружит, что входной сигнал содержит одно из табличных значений CTCSS тонов или DCS кодов, то процесс остановится на этом тоне / коде, и сообщение будет прослушиваться. Нажмите кнопку **F**, чтобы зафиксировать этот тон или код.
- ⑥ Нажмите кнопку **F**, а затем нажмите кнопку **РТТ** для сохранения выбранного значения и выхода в обычный режим работы.

Если функция сканирования тона не обнаружила соответствия табличным значениям тона / кода, то сканирование будет продолжено. Это может быть, если входной сигнал закрыт другим тоном (не табличное значение). Вы можете остановить сканирование, нажав кнопку РТТ.

Вы можете нажать кнопку МОНИТОР в процессе тонального сканирования для прослушивания «закрытых» для прослушивания других станций. После того как Вы отпустите кнопку МОНИТОР, сканирование возобновится по истечении 1 секунды.

Звонок при работе с тональным / цифровым ШП

При декодировании CTCSS тонов или DCS кодов, Вы можете активизировать звуковой сигнал, извещающий о том, что получен вызов. Процедура активизации звукового сигнала выглядит следующим образом:

- ① Установите один из режимов работы шумоподавителя CTCSS или DCS.
- ② Установите частоту рабочего канала.
- ③ Нажмите кнопку **F**, а затем немедленно - кнопку **[M/V(SET)]**, для того, чтобы войти в режим установок.
- ④ Поворотом ручки переключателя каналов выберите раздел меню # 17«BELL».
- ⑤ Нажмите кнопку **F**, чтобы разрешить настройку звонка.
- ⑥ Поворотом ручки переключателя каналов выберите требуемое количество сигналов. Возможный выбор представлен значениями 1, 3, 5 или 8 сигналов, продолжительный сигнал или сигнал выключен.

⑦ Нажмите кнопку **PTT** для сохранения вновь выбранного значения и выхода в обычный режим работы.

Когда вызывающая станция посылает CTCSS тон или DCS код, который соответствует установленному в Вашей радиостанции значению, то прозвучит сигнал.

Работа с памятью

Радиостанция VX - 110 обеспечивает широкий спектр ресурсов при работе с памятью. Этот перечень включает:

- 209 стандартных каналов, заголовки «L1» ~ «L5» и «U1» ~ «U5».
- «домашний» канал, позволяющий запомнить и быстро вызвать одну частоту.

Запись в память

- ① Работая в режиме установки частоты, выберите требуемую частоту. Убедитесь в необходимости установки CTCSS тона или DCS кода, сдвига частоты для работы через ретранслятор, а также - уровня мощности.
- ② Нажмите и удерживайте в течение 0,5 секунды кнопку **F**.
- ③ В течение 5 секунд после отпускания кнопки **F**, вращением переключателя каналов, выберите требуемый номер ячейки памяти.
- ④ Нажмите кнопку **F** еще раз, чтобы ввести частоту в ячейку памяти.
- ⑤ Вы продолжаете находиться в режиме установки частоты, поэтому можете ввести другие частоты и запомнить их, повторив пункты 2, 3 и 4.

Запоминание независимых частот передачи

Для работы через ретранслятор с нестандартными частотами сдвига Вы можете запомнить все частоты передачи. Эта процедура выглядит следующим образом:

- ① Запомните приемную частоту, как это было описано в предыдущем разделе.
- ② Установите требуемую частоту передачи, затем нажмите и удерживайте в течение 0,5 секунды кнопку **F**.
- ③ В течение 5 секунд после отпускания кнопки **F**, вращением переключателя каналов, выберите требуемый номер ячейки памяти, как это было описано в предыдущем разделе.
- ④ Нажмите и удерживайте кнопку **PTT**, затем кратковременно нажмите еще раз кнопку **F**.

Как только Вы обратитесь к ячейке памяти, содержащей независимые частоты передачи и приема, на экране будет индцироваться символ «[-][+]».

Вызов из памяти

- ① Работая в режиме установки частоты, нажмите кнопку **[M/V(SET)]**. Индикатор «**MR**» будет показывать, что Вы находитесь в режиме вызова из памяти.
- ② Вращением переключателя каналов, выберите требуемый канал.
- ③ Нажмите кнопку **[M/V(SET)]**, чтобы вернуться в режим установки частоты.

Запоминание «домашнего» канала

Эта радиостанция позволяет запрограммировать специальный «домашний» канал с быстрым доступом к рабочей частоте. Запись в память выполняется следующим образом:

- ① Работая в режиме установки частоты, выберите требуемую частоту. Убедитесь в необходимости установки CTCSS тона или DCS кода, сдвига частоты для работы через ретранслятор, а также - уровня мощности.
- ② Нажмите и удерживайте в течение 0,5 секунды кнопку **F**.

- ③ Пока номер ячейки памяти канала мигает, нажмите кнопку [**HM(PRI)**]. Все данные для этого канала будут введены в память «домашнего» канала.
- ④ Чтобы вызвать «домашний» канал, нажмите кратковременно кнопку [**HM(PRI)**].

Маркировка ячеек памяти

Вы можете обозначить одну или несколько ячеек памяти алфавитно-цифровым титром, упрощая пользование каналом. Маркировка выполняется следующим образом:

- ① Вызовите из памяти канал, который Вы хотите обозначить титром.
- ② Нажмите кнопку **F**, а затем немедленно - кнопку [**M/V(SET)**], для того, чтобы войти в режим установок.
- ③ Поворотом ручки переключателя каналов выберите раздел меню #1 («ALPHA»).
- ④ Нажмите кнопку **F**, чтобы разрешить изменение текущего значения.
- ⑤ Нажмите кнопку **F**, затем еще раз нажмите кнопку **F**, чтобы начать подбор для титра.
- ⑥ Вращением переключателя каналов выберите первый знак требуемого титра. Если Вы сделали выбор, то нажмите кнопку **▲**, чтобы перейти к следующему символу.
- ⑦ Повторите предыдущие пункты для программирования остальных букв, цифр и символов, необходимых для ввода полного названия данного канала.
- ⑧ После того, как Вы закончите формирование названия этого канала, нажмите кнопку **F**, а затем нажмите кнопку **PTT** для сохранения введенного названия канала и выхода из режима программирования.

Активизирование титра канала

- ① Нажмите кнопку **F**, а затем - кнопку [**M/V(SET)**], для того, чтобы войти в режим установок.
- ② Поворотом ручки переключателя каналов выберите раздел меню #1 («ALPHA»).
- ③ Нажмите кнопку **F**, чтобы разрешить изменение текущего значения.
- ④ Вращая переключатель каналов, установите титр «ALPHA».
- ⑤ После того, как Вы сделали выбор, нажмите кнопку **PTT**, чтобы сохранить новую установку и выйти в обычный режим работы.

Маскировка ячеек памяти

Возможны ситуации, когда Вы захотите сделать ячейки памяти невидимыми при выборе из памяти или при сканировании. Маскирование выполняется следующим образом:

- ① Нажмите кнопку [**M/V(SET)**], чтобы войти в режим «вызов из памяти».
- ② Нажмите и удерживайте в течение 0,5 секунды кнопку **F**, затем, вращая переключатель каналов, выберите ячейку памяти, которая должна быть «замаскирована» от просмотра.
- ③ Нажмите кнопку [**M/V(SET)**], состояние экрана вернется к ячейке памяти # 1. При вращении переключателя каналов до позиции «замаскированной» ячейки памяти, Вы увидите, что она теперь не индицируется.
- ④ Чтобы снять «маскирование» с данной ячейки памяти, повторите пункты 2 и 3 описанной процедуры.

Режим выборки из памяти

Этот режим позволяет работать, используя только данные из памяти, которые показаны справа и номер канала в ячейке памяти, который показан слева на экране. Рабочая частота на экран не выводится, а появится только титр «СН. pp» (если данному каналу не присвоено буквенно-цифровое обозначение в памяти).

Повторите все индивидуальные установки для данного канала, которые указаны в «режиме выборки из памяти», так как они не могут быть изменены позже.

Процедура активизации режима выборки из памяти выглядит следующим образом:

- ① Выключите питание радиостанции.
- ② Нажмите и удерживая кнопки РТТ и «Подсветка», включите питание радиостанции.
- ③ Поворотом ручки переключателя каналов выберите раздел меню «MEM.ONLY».
- ④ Кратковременно нажмите кнопку F.
- ⑤ Повторите 1 пункт для возврата в обычный режим работы.

Сканирование

Радиостанция **VX-110** позволяет сканировать каналы из памяти в рабочем диапазоне. Вы можете остановить сканирование на любом канале и вести двухсторонний обмен на этом канале. Процесс сканирования может использоваться в каждом из режимов, описанных выше. Перед тем, как Вы запустите сканирование, выберите метод возобновления после паузы для прослушивания сигнала.

Выбор метода возобновления сканирования

Возможны три режима возобновления сканирования:

5 секунд: Этот метод предусматривает 5 секундный интервал прослушивания частоты после пропадания сигнала. Если Вы не предпринимаете действий, запрещающих сканирование в течение этого времени, то сканирование возобновится, даже если станция будет продолжать работать.

Занят: Этот метод предусматривает, что сканирование будет останавливаться на занятом канале. Через две секунды после прекращения передачи обнаруженной станции, сканирование возобновляется.

Удержание: Этот метод предусматривает, что сканирование будет останавливаться на занятом канале. Сканирование не запустится вновь автоматически, Вы должны вручную повторить запуск сканирования.

Установка режима возобновления сканирования

- ① Нажмите кнопку F, а затем - кнопку [M/V(SET)], для того, чтобы войти в режим установок.
- ② Поворотом ручки переключателя каналов выберите раздел меню #6 («RESUME»).
- ③ Нажмите кнопку F, чтобы разрешить изменение текущего значения.
- ④ Вращая переключатель каналов, установите требуемый режим возобновления.
- ⑤ После того, как Вы сделали выбор, нажмите кнопку РТТ, чтобы сохранить новую установку и выйти в обычный режим работы.

Заводская установка этого режима - 5 секунд.

Сканирование диапазона

Этот режим позволяет сканировать весь рабочий диапазон радиостанции.

- ① Выберите режим установки частоты, нажав кнопку [M/V(SET)].
- ② Нажмите и удерживайте кнопку ▼ или ▲ более чем 0,5 секунды, чтобы запустить сканирование.
- ③ Если приемник обнаружит сигнал достаточный для открывания шумоподавителя, то сканирование немедленно остановится, а точка, отделяющая десятичные знаки в индицируемой частоте, будет мигать в течение этой паузы.
- ④ Сканирование возобновится в соответствии с выбранным режимом возобновления, описанным в предыдущем разделе.
- ⑤ Чтобы отменить сканирование, нажмите кнопку РТТ.

Если Вы хотите изменить направление сканирования, поверните ручку переключателя каналов на одну позицию в направлении противоположном направлению сканирования.

Сканирование каналов из памяти

Инициализация сканирования каналов из памяти происходит следующим образом:

- ① Выберите режим установки частоты, нажав кнопку [M/V(SET)].
- ② Нажмите и удерживайте кнопку ▼ или ▲ более чем 0,5 секунды, чтобы запустить сканирование.
- ③ Если приемник обнаружит сигнал достаточный для открывания шумоподавителя, то сканирование немедленно остановится, а возобновится в соответствии с выбранным режимом возобновления.
- ④ Чтобы отменить сканирование, нажмите кнопку РТТ.

Отмена канала из памяти при сканировании

Когда в памяти одновременно присутствуют несколько активных каналов, Вы можете отменить их в процессе сканирования, но сохранить их для использования в режиме ручной выборки. Процедура отмены каналов при сканировании выглядит следующим образом:

- ① Выберите режим установки частоты, нажав кнопку [M/V(SET)].
- ② Вращая переключатель каналов, выберите канал из памяти, который должен быть отменен при сканировании.
- ③ Нажмите кратковременно (не более 0,5 сек.) кнопку F, затем кратковременно нажмите кнопку [M/V(SET)]. Титр «SKIP» появится на экране, показывая, что данный канал пропускается при сканировании.

Чтобы восстановить канал в цепи сканирования, повторите три пункта этой процедуры.

Автоматическая подсветка экрана при паузе сканирования

Радиостанция VX - 110 будет автоматически включать подсветку экрана, как только сканирование остановится на занятом канале (заводская установка этой функции - ВКЛЮЧЕНО). Процедура запрещения подсветки при сканировании выглядит следующим образом:

- ① Нажмите кнопку F, а затем - кнопку [M/V(SET)], для того, чтобы войти в режим установок.

- ② Поворотом ручки переключателя каналов выберите раздел меню #7 («SCN LMP»).
- ③ Нажмите кнопку **F**, чтобы разрешить изменение текущего значения.
- ④ Вращая переключатель каналов, установите этот раздел меню в состояние **ВЫКЛЮЧЕНО**.
- ⑤ После того, как Вы сделали выбор, нажмите кнопку **PTT**, чтобы сохранить новую установку и выйти в обычный режим работы.

Звуковой сигнал

Радиостанция **VX - 110** будет автоматически вырабатывать звуковой сигнал, если настройка вышла за пределы диапазона. Вы можете запретить эту функцию, при этом, не запрещая звуковой сигнал, сопровождающий нажатие кнопок клавиатуры. Заводская установка этой функции - **ВКЛЮЧЕНО**. Процедура запрета звукового сигнала выглядит следующим образом:

- ① Нажмите кнопку **F**, а затем - кнопку **[M/V(SET)]**, для того, чтобы войти в режим установок.
- ② Поворотом ручки переключателя каналов выберите раздел меню #16 («EDGE VP»).
- ③ Нажмите кнопку **F**, чтобы разрешить изменение текущего значения.
- ④ Вращая переключатель каналов, установите этот раздел меню в состояние **ВЫКЛЮЧЕНО**.
- ⑤ После того, как Вы сделали выбор, нажмите кнопку **PTT**, чтобы сохранить новую установку и выйти в обычный режим работы.

Режим интеллектуального поиска

Функция интеллектуального поиска позволяет автоматически загрузить частоты в соответствии с обнаруженными Вашей радиостанцией сигналами. Когда интеллектуальный поиск начал действовать, радиостанция будет анализировать частоты выше и ниже текущего значения рабочей частоты, запоминая активные частоты, не останавливаясь на них даже кратковременно. Значения этих частот записываются в специальный банк интеллектуального поиска, состоящий из 31 ячейки памяти (15 выше текущего значения, 15 ниже текущего значения и 1 собственное значение текущей частоты). В этой радиостанции поддерживается два режима работы интеллектуального поиска:

ОДИНОЧНЫЙ: В этом режиме радиостанция будет охватывать диапазон один раз в каждом направлении, начиная с текущей частоты. Все каналы, в которых обнаружены сигналы, будут загружены в банк интеллектуального поиска. После заполнения всех ячеек памяти и прослушивания диапазона один раз в каждом направлении, поиск будет остановлен.

ПРОДОЛЖИТЕЛЬНЫЙ: В этом режиме радиостанция будет делать один проход в каждом направлении. Если банк поиска не заполнен, то продолжается прослушивание диапазона в другом направлении, и так далее до заполнения 31 ячейки банка.

Установка режима поиска

- ① Нажмите кнопку **F**, а затем - кнопку **[M/V(SET)]**, для того, чтобы войти в режим установок.
- ② Поворотом ручки переключателя каналов выберите раздел меню #29 («SMT MOD»).

- ③ Нажмите кнопку **F**, чтобы разрешить изменение текущего значения.
- ④ Вращая переключатель каналов, выберите требуемый режим поиска.
- ⑤ После того, как Вы сделали выбор, нажмите кнопку **PTT**, чтобы сохранить новую установку и выйти в обычный режим работы.

Запись результатов поиска в память

- ① Выберите режим установки частоты.
- ② Нажмите кнопку **F**, а затем - кнопку [**M/V(SET)**], для того, чтобы войти в режим установок.
- ③ Поворотом ручки переключателя каналов выберите раздел меню #28 («S SRCH»).
- ④ Нажмите кратковременно кнопку **F**, а затем кнопку **▲** или **▼**, чтобы начать поиск в интеллектуальном режиме.
- ⑤ При обнаружении активности каналов, Вы будете наблюдать номера «загружаемых» каналов, постоянно возрастающие в «окне» памяти каналов.
- ⑥ В зависимости от цели поиска, установите **ОДИНОЧНЫЙ** или **ПРОДОЛЖИТЕЛЬНЫЙ** режим работы.
- ⑦ Чтобы вызвать из памяти каналы с результатами записи поиска, поверните ручку переключателя каналов и выберите канал для прослушивания.
- ⑧ Чтобы вернуться в обычный режим, нажмите кнопку [**M/V(SET)**].

Сканирование приоритетного канала (двойное прослушивание)

Радиостанция **VX -110** имеет функцию сканирования двух каналов, которая позволяет работать в режиме установки частоты или выбора каналов из памяти и периодически проверять приоритетный канал, выбранный пользователем. Процедура активизации сканирования приоритетного канала выглядит следующим образом:

РЕЖИМ установка частоты - выбор каналов из памяти

- ① Вызовите из памяти канал, который Вы хотите сделать приоритетным.
- ② Выберите режим установки частоты или «домашний» канал путем нажатия кнопки [**M/V(SET)**] или [**HM(PRI)**].
- ③ Нажмите кратковременно кнопку **F** (менее 0.5 сек.), затем кратковременно нажмите [**HM(PRI)**]. Маленький титр «**PRI**» появится на экране.

РЕЖИМ память - память

- ① Запишите в ячейку памяти под номером 1, частоту, которую Вы хотите использовать при двойном прослушивании.
- ② Установите режим выборки канала из памяти посредством нажатия кнопки [**M/V(SET)**].
- ③ Вращением переключателя каналов выберите канал, в котором Вы хотите работать, при этом периодически проверяя на активность, канал в памяти под номером 1.
- ④ Нажмите кратковременно кнопку **F** (менее 0.5 сек.), затем кратковременно нажмите [**HM(PRI)**]. Маленький титр «**PRI**» появится на экране.

Работа с DTMF

Посылка DTMF набора

Девять DTMF автоматических наборов из памяти позволяют оперативно использовать посылку телефонных номеров при вызове абонента. Вы можете также запомнить короткий код доступа и послать его вместо ручного набора. Процедура записи автоматического набора выглядит следующим образом:

- ① Нажмите кнопку **F**, а затем - кнопку [**M/V(SET)**], для того, чтобы войти в режим установок.
- ② Поворотом ручки переключателя каналов выберите раздел меню #26 («DTMF»).
- ③ Нажмите кнопку **F**, чтобы разрешить изменение текущего значения.
- ④ Вращая переключатель каналов, выберите регистр памяти для записи наборов (с d1 по d9).
- ⑤ Нажмите два раза кнопку **F**, чтобы начать ввод в выбранный регистр.
- ⑥ Вращением переключателя каналов выберите первую цифру требуемого телефонного номера, затем нажмите кнопку **▲**, чтобы перейти к следующей цифре.
- ⑦ Повторите предыдущие пункты для программирования остальных телефонных номеров. Можно записать номер с максимальным количеством знаков - 16.
- ⑧ Нажмите кнопку **F**, а затем - кнопку **РТТ**, чтобы запомнить установки. Чтобы запомнить другие номера, повторите эту процедуру, используя следующие ячейки регистра **DTMF**.

Для передачи в эфир DTMF набора:

- ① Нажмите и удерживайте кнопку **РТТ**.
- ② Кнопками **▲** или **▼** выберите номер ячейки регистра, в которой записан необходимый номер.
- ③ Нажмите кнопку [**REV(DTMF)**] для того, чтобы начать передачу DTMF набора. Когда передача началась, Вы можете отпустить кнопку **РТТ**, номер полностью будет передан в эфир.

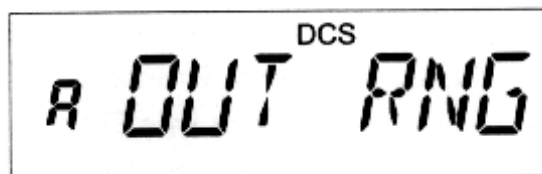
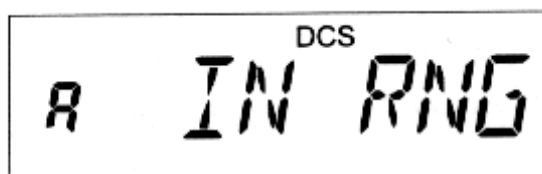
Работа в системе автоматического оповещения

Установка времени опроса корреспондента

В системе оповещения используются DCS коды для контроля нахождения двух станций в зоне связи. Обе станции должны быть запрограммированы одинаковыми кодами DCS. Режим ARTS и звуковое оповещение должны быть активизированы.

Если Ваш корреспондент находится в зоне действия связи, то будет звучать короткий сигнал и на экране появится титр «IN RNG».

Если Вы вышли из зоны связи более чем на одну минуту, то прозвучат три коротких сигнала и на экране появится титр «OUT RNG». В режиме автоматического оповещения на экране не показан номер канала и не могут быть изменены какие-либо установки.



Установка системы автоматического оповещения и работа с корреспондентом

Для активизации системы автоматического оповещения выполните следующую процедуру:

- ① Установите в обе радиостанции одинаковые DCS коды в соответствии с описанием на странице 15.
- ② Нажмите кнопку **F**, а затем - кнопку **[M/V(SET)]**, для того, чтобы войти в режим установок.
- ③ Поворотом ручки переключателя каналов выберите раздел меню #12 («ARTS»).
- ④ Нажмите кнопку **F**, чтобы разрешить изменение текущего значения.
- ⑤ Нажмите кнопку **F**, на экране появится титр «OUT RNG».
- ⑥ Каждые 15 секунд радиостанция будет передавать запрос, и если станция Вашего партнера ответит на запрос, то на экране появится титр «IN RNG».
- ⑦ Нажмите еще раз кнопку **F**, чтобы выйти из режима автоматического оповещения и вернуться в обычный режим работы.

Установка времени опроса корреспондента

Этот параметр может быть установлен так, чтобы опрос производился каждые 15 секунд (заводская установка) или каждые 25 секунд. Для установки интервала опроса выполните следующую процедуру:

- ① Нажмите кнопку **F**, а затем - кнопку **[M/V(SET)]**, для того, чтобы войти в режим установок.
- ② Поворотом ручки переключателя каналов выберите раздел меню #14 («AR ITVL»).
- ③ Нажмите кнопку **F**, чтобы разрешить изменение текущего значения.
- ④ Вращая переключатель каналов, выберите требуемый интервал опроса.
- ⑤ После того, как Вы сделали выбор, нажмите кнопку **PTT**, чтобы сохранить новую установку и выйти в обычный режим работы.

Установка звукового сигнала предупреждения

Вы можете выбрать один из двух способов звукового сигнала предупреждения или выключить его:

- **нахождение в зоне действия** - звуковой сигнал будет звучать только при первом обнаружении радиостанции партнера в зоне связи.
- **всегда** - звуковой сигнал будет звучать каждый раз, когда принят запрос от другой станции.
- **выключен** - звуковой сигнал не будет звучать, Вы можете визуально оценивать нахождение партнера в зоне связи.

Для установки системы автоматического оповещения выполните следующую процедуру:

- ① Нажмите кнопку **F**, а затем - кнопку **[M/V(SET)]**, для того, чтобы войти в режим установок.
- ② Поворотом ручки переключателя каналов выберите раздел меню #13 («ARTS VP»).
- ③ Нажмите кнопку **F**, чтобы разрешить изменение текущего значения.
- ④ Вращая переключатель каналов, выберите требуемый способ предупреждения.
- ⑤ После того, как Вы сделали выбор, нажмите кнопку **PTT**, чтобы сохранить новую установку и выйти в обычный режим работы.

Установка идентификатора кодом Морзе

Система автоматического оповещения имеет функцию посылки партнеру личного позывного сигнала в коде Морзе. Область позывного сигнала допускает установку 16 знаков. Для установки идентификатора выполните следующую процедуру:

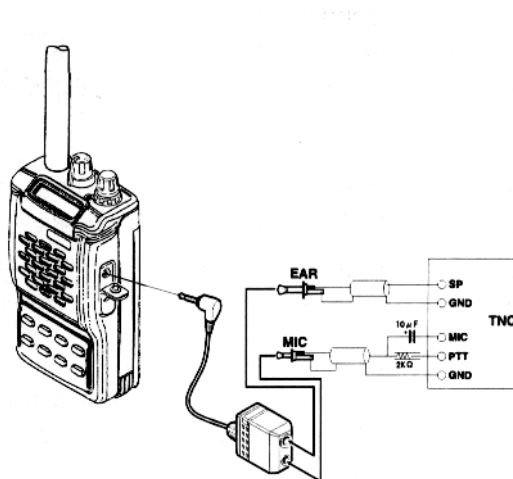
- ① Нажмите кнопку **F**, а затем - кнопку **[M/V(SET)]**, для того, чтобы войти в режим установок.
- ② Поворотом ручки переключателя каналов выберите раздел меню #27 («CW ID»).
- ③ Нажмите кнопку **F**, чтобы разрешить изменение текущего значения.
- ④ Нажмите кнопку **F** два раза, чтобы начать ввод знаков Вашего позывного сигнала.
- ⑤ Вращая переключатель каналов, выберите первый знак позывного сигнала. Нажмите кнопку **▲**, чтобы перейти к следующему знаку.
- ⑥ Повторите пункт ⑤ столько раз, сколько знаков в позывном сигнале.
- ⑦ После ввода последнего знака в позывном сигнале, нажмите кнопку **F**.
- ⑧ Нажмите кнопку **PTT**, чтобы сохранить новую установку и выйти в обычный режим работы.

Для того чтобы активизировать функцию идентификатора выполните следующую процедуру:

- ① Нажмите кнопку **F**, а затем - кнопку **[M/V(SET)]**, для того, чтобы войти в режим установок.
- ② Поворотом ручки переключателя каналов выберите раздел меню #27 («CW ID»).
- ③ Нажмите кнопку **F**, чтобы разрешить изменение текущего значения.
- ④ Вращая переключатель каналов, установите функцию CW ID в состояние ВКЛЮЧЕНО.
- ⑤ После того, как Вы сделали выбор, нажмите кнопку **PTT**, чтобы сохранить новую установку и выйти в обычный режим работы.

Сопряжение с пакетным контроллером

Радиостанция VX -110 может быть использована для работы в режиме пакетного обмена данными. Используя дополнительный микрофонный адаптер **СТ-44**, Вы сможете быстро соединить «пакетный» контроллер (TNC) с радиостанцией. Выходной уровень звукового сигнала, подаваемого на контроллер необходимо установить ручкой громкости на радиостанции. Входной уровень звукового сигнала от контроллера должен составлять примерно 5мВ на входном сопротивлении 2кОм. Убедитесь в том, что радиостанция и контроллер настроены и запрограммированы правильно, а режим сохранения батареи выключен, прежде чем, подключить кабель между контроллером и радиостанцией.



Сброс

Если Вы хотите вернуть все установки, выполненные ранее к исходному состоянию (к заводским установкам), то выполните следующую процедуру:

- ① Выключите радиостанцию.
- ② Нажмите и, удерживая нажатыми кнопки PTT и «Подсветка», включите радиостанцию.
- ③ Вращая переключатель каналов, выберите раздел «ALL.RST».
- ④ Нажмите кратковременно кнопку F, чтобы инициализировать радиостанцию.

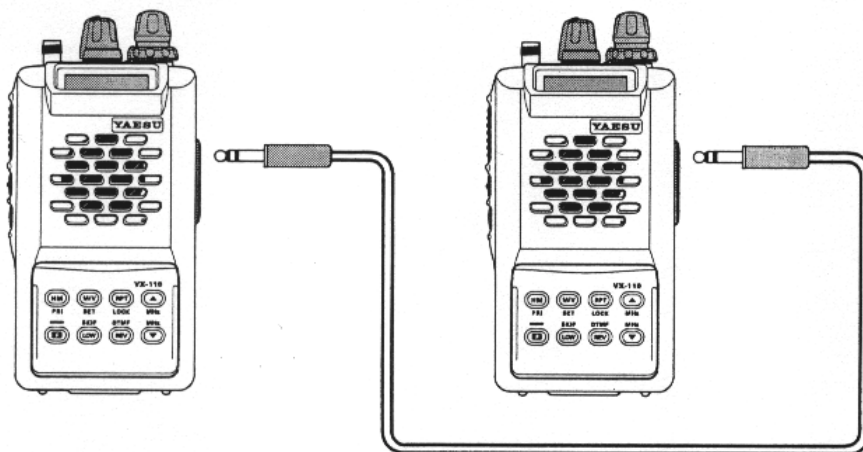
Процедура полного сброса процессора с удалением из памяти всех установок, выглядит следующим образом:

- ① Выключите радиостанцию.
- ② Нажмите и, удерживая нажатыми кнопки PTT и «Подсветка», включите радиостанцию.
- ③ Вращая переключатель каналов, выберите раздел «SET.RST».
- ④ Нажмите кратковременно кнопку F, чтобы инициализировать радиостанцию.

Клонирование

Радиостанция VX -110 обладает функцией «клонирования», которая позволяет выполнить полное копирование всех установок и содержимого всех ячеек памяти из одной радиостанции в другую. Процедура «клонирования» данных из одной станции в другую выглядит следующим образом:

- ① Выключите радиостанцию.
- ③ Соедините дополнительным кабелем для клонирования гнезда МИКРОФОН / ГРОМКОГОВОРИТЕЛЬ между собой две радиостанции.
- ④ Нажмите и, удерживая нажатыми кнопки PTT и «Подсветка», включите радиостанцию.
- ⑤ Нажмите кнопку F, чтобы ввести режим «клонирования». На экранах обеих радиостанций появятся титры «CLON».
- ⑥ На радиостанции, принимающей данные, нажмите кнопку «Монитор», на экране появится титр «SAVING».
- ⑦ На радиостанции, передающей данные, нажмите кнопку PTT, на экране появится титр «SENDING» и данные будут передаваться.
- ⑧ Если возникли ошибки в процессе передачи данных, то на экране появится титр «C- ERROR». Проверьте, нет ли обрыва в кабеле, - напряжение питания радиостанций, и повторите процедуру.
- ⑨ Если данные успешно перекопированы, то выключите обе радиостанции, отсоедините кабель и включите станции вновь. Они готовы к обычному режиму работы.



Кабель для клонирования СТ - 27

Режим установок

Режим установок в радиостанции VX -110 активизируется следующим образом:

- ① Нажмите кнопку **F**, а затем - кнопку **[M/V(SET)]**, для активизации режима установок.
- ② Поворотом ручки переключателя каналов выберите номер раздела меню.
- ③ Кратковременно нажмите кнопку **F**, затем, вращая переключатель каналов, выберите параметр, подлежащий изменению.
- ④ После того, как Вы сделали выбор, нажмите кнопку **PTT**, чтобы сохранить новую установку и выйти в обычный режим работы.

Таблица установок и состояний

| Номер раздела | Название | Функция | Состояния | Завод. установка |
|---------------|----------|--|-------------------------|------------------|
| 1 | ALPHA | Запись буквенно-цифрового имени | -- | -- |
| 2 | ARS | Разреш./запрещ. Автом.Сдвиг.ретр. | ВКЛ./ ВЫКЛ. | ВКЛ. |
| 3 | RPT | Уст. направлен. Сдвига ретранслят. | -РЕТ / СИМПЛ /+РЕТ | СИМПЛ. |
| 4 | SHIFT | Уст. принуд. сдвига ретранслятора | 0 - 99,9 МГц | 0.6 МГц |
| 5 | STEP | Уст. шага перестр. Синтезатора | 5/10/12/5/15/20/25/50 | * |
| 6 | RESUME | Режим возврата из сканирования | 5 сек. Занят Удержан. | 5 сек. |
| 7 | SCN LMP | Разреш./запрещ. подсвет. при скан | ВКЛ./ВЫКЛ. | ВКЛ. |
| 8 | RX SAVE | Выбор интервала при сохран. бат. | Выкл/ 0.2/0.3/0.5/1/2 с | 0.2 сек |
| 9 | TX SAVE | Разр./запр. сохран. бат при перед. | ВКЛ./ВЫКЛ. | ВЫКЛ. |
| 10 | APO | Автомат.откл. питания по таймеру | Выкл/ 0.5/1/3/5/8 час | ВЫКЛ. |
| 11 | TRX LED | Разр./запр. свечение индикатора | ВКЛ./ВЫКЛ. | ВКЛ. |
| 12 | ARTS | Система авт. Оповещения актив. | -- | -- |
| 13 | ARTS BP | Вид звукового сигнала оповещения | Выкл / в зоне / всегда | В ЗОНЕ |
| 14 | AR ITVL | Выбор интервала опроса | 15 / 25 сек. | 15 сек. |
| 15 | KEY BP | Разр./запр. звук при нажатии кноп. | ВКЛ./ВЫКЛ | ВКЛ. |
| 16 | EDGE BP | Разр./запр. звук при выходе за диап | ВКЛ./ВЫКЛ | ВКЛ. |
| 17 | BELL | Кол-во звонков при CTCSS | Выкл/1/3/5/8/ повторн | ВЫКЛ. |
| 18 | MON/TCL | Выбор кнопки под ф-цию Монитор | Монит. / Т / Вызов | * |
| 19 | LMP MODE | Выбор подсветки | Кнопки /5 сек / экран | КНОПКА |
| 20 | TOT | Таймер отключ. при передаче | Выкл/ 1/2.5/5/10 мин. | ВЫКЛ. |
| 21 | BCLO | Разр./запр. передача на занятом кан | ВКЛ./ВЫКЛ | ВЫКЛ. |
| 22 | CLK SFT | Сдвиг частоты процессора | ВКЛ./ВЫКЛ | ВЫКЛ. |
| 23 | SQL TYP | Выбор кода шумоподавителя | Выкл/тон/тон шп/циф | ВЫКЛ. |
| 24 | TN SET | Уст. CTCSS тона | 39 значений частот | 100 Гц |
| 25 | DCS SET | Уст. DCS кода | 104 стандарт. кода | 023 |
| 26 | DTMF | Автомат. посылка набора | -- | -- |
| 27 | CW ID | Прогр/Актив. идентификат. Морзе | -- | -- |
| 28 | S SRCH | Актив. интеллектуального поиска | -- | -- |
| 29 | SMT MOD | Выбор режима поиска | одиночн./ продолж. | ОДИНОЧ. |
| 30 | LK MODE | Выбор комбинир. управ. блокиров. | Кнопка + PTT / DIAL | КНОПКА |
| 31 | NAR/WID | Выбор рабочей полосы | узкая / широкая | ШИРОКАЯ |
| 32 | DTMF SP | Выбор скорости посылки набора | 50 /100 мсек | 50 мсек |
| 33 | DT DLY | Выбор задержки DTMF посылки | 450 / 750 мсек | 450 мсек |
| 34 | ANI | Программ. и активиз. идентификат. | -- | -- |
| 35 | BATT | Индикация напряжения питания | -- | -- |
| 36 | SKIP | Разр./запр. отмены памяти при сканировании | ВКЛ./ВЫКЛ | -- |

ОСНОВНЫЕ ТЕХНИЧЕСКИЕ ХАРАКТЕРИСТИКИ

| | |
|---|--|
| Полоса частот | 144 - 147.995 МГц (версия А) 144 - 145.995 МГц (версия В) |
| Разнос каналов | .5 / 10 / 12,5 / 15 / 20 /25 / 30 / 50 кГц |
| Стандартный сдвиг частоты для ретранслятора | 600 кГц |
| Напряжение питания | 6.0 - 16.0 В |
| Вид излучения, модуляция | G3E, ЧМ |
| Импеданс антенны | 50 Ом (разъем SMA) |
| Габаритные размеры | 108.5(высота) x 58(ширина) x 26.5(глубина) мм |
| Вес | 325 г. (включая аккумулятор FNB-64 и антенну) |

ПРИЕМНИК

| | |
|--|---------------------|
| Чувствительность (Sinad 12 дБ). | 0,16 мкВ |
| Избирательность по соседнему каналу. | 70 дБ |
| Интермодуляционная избирательность | 70 дБ |
| Выходная мощность по НЧ | 0,4 Вт |
| Коэффициент нелинейных искажений | не более 10% |
| Ток потребления | 130 мА |

ПЕРЕДАТЧИК

| | |
|---|---------------------------|
| Выходная мощность [Uпит=7,2В] | 5,0 / 2,0 / 0,5 Вт |
| Внеполосные излучения | 60 дБ |
| Нелинейные искажения звукового канала | 5% |
| Отклонение частоты передатчика от номинального значения | ±0,0005% |
| Максимальная девиация | + - 5,0 кГц |
| Вызывной тон | 1750 Гц (версия В) |
| Ток потребления (высокая / средняя / малая мощность) | 1.3 /0.8 /0.5А |